

ხელშეკრულება №602

(სახელმწიფო შესყიდვების შესახებ)

ქ. თბილისი

10 სექტემბერი 2014 წ.

დაიდო, ერთის მხრივ სსიპ „ლ. საყვარელიძის სახ. დაავადებათა კონტროლისა და საზოგადოებრივი ჯანმრთელობის ეროვნული ცენტრის“ (შემდგომში „შემსყიდველი“) მისი გენერალური დირექტორის მოადგილის ტარიელ ჭანტურიძის სახით და მეორეს მხრივ, შპს „დიზაინკომპლექსი“ (შემდგომში „მიწოდებელი“) მისი დირექტორის ზურაბ გუბელაძის სახით, შემდეგზე:

1. ხელშეკრულების შესყიდვის ობიექტი

1.1. სსიპ „ლ. საყვარელიძის სახ. დაავადებათა კონტროლისა და საზოგადოებრივი ჯანმრთელობის ეროვნული ცენტრის“ საზღვანდაცვის რეგიონული მართვის დეპარტამენტის იმერეთის სამმართველოს შენობის შესასვლელის დამცავი გადახურვის მოწყობის სამუშაოების (შემდგომში „სამუშაო“) შესყიდვა, თანდართული ხარჯთაღრიცხვისა და პროექტის შესაბამისად (CPV 45400000).

2. ხელშეკრულების საფუძველი

2.1. „სახელმწიფო შესყიდვების შესახებ“ საქართველოს კანონი

2.2 სახელმწიფო შესყიდვების სააგენტოს თავჯდომარის 2011 წლის 7 აპრილის №9 ბრძანებით დამტკიცებული „გამარტივებული შესყიდვის, გამარტივებული ელექტრონული ტენდერისა და ელექტრონული ტენდერის ჩატარების წესი“.

2.3 დაფინანსების წყარო: კომერციული საქმიანობიდან მიღებული შემოსავლები.

3. ხელშეკრულების საერთო ღირებულება

3.1. ხელშეკრულების საერთო ღირებულება შეადგენს 4540.00 (ოთხიათას ხუთასორმოცი) ლარს (სამუშაოს შესყიდვასთან დაკავშირებული ყველა გადასახადის გათვალისწინებით, მათ შორის დღგ), თანდართული ხარჯთაღრიცხვის შესაბამისად.

4. ხელშეკრულების კონტროლი

4.1. ხელშეკრულების შესრულების კონტროლს განახორციელებს – „შემსყიდველის“ სახელმწიფო შესყიდვების ხელშეკრულებების შესრულების კონტროლის ჯგუფი ან/და შესაბამისი ფუნქციებით აღჭურვილი პირი რომელიც წარმოქმნილი საჭიროებიდან გამომდინარე, განახორციელებს ინსპექტირებას, რაც გულისხმობს ხელშეკრულების პირობების შესრულების კონტროლს.

4.2. ინსპექტირების განხორციელებასთან დაკავშირებული ყველა საჭირო საბუთის წარდგენა, ფინანსური ხარჯის და საორგანიზაციო საკითხების გადაწყვეტა ეკისრება მიწოდებელს.

5. შესყიდვის ობიექტის ხარისხი და საგარანტიო პირობები

5.1. „სამუშაოს“ უზარისხობის შემთხვევაში „შემსყიდველი“ წერილობით აცნობებს „მიწოდებელს“ წუნდების მიზეზების მითითებით. „მიწოდებელი“ საკუთარი სახსრებით უზრუნველყოფს შესყიდვის ობიექტის ნაკლის აღმოფხვრას „შემსყიდველის“ ინტერესების გათვალისწინებით.

5.2. „სამუშაოების“ შესრულებისას გამოყენებული მასალები და მოწყობილობები უნდა იყოს ხარისხიანი. „შემსყიდველს“ უფლება აქვს მოითხოვოს გამოყენებული მასალების და მოწყობილობების შესაბამისობის სერტიფიკატი.

5.3 შესრულებულ „სამუშაოზე“ უნდა ვრცელდებოდეს ერთწლიანი საგარანტიო მომსახურეობა (სწორი ექსპლუატაციის პირობებში).

6. შესყიდვის ობიექტის მიწოდების პირობები, ადგილი და ვადები

6.1. „სამუშაოს“ გაწევის ადგილი: ქ. ქუთაისი, ოცხელის ქუჩა #2.

6.2. „სამუშაოს“ გაწევის ვადა: სარეზილიტაციო სამუშაოები უნდა დასრულდეს ხელშეკრულების გაფორმებიდან 30 კალენდარულ დღეში.

7. შესყიდვის ობიექტის მიღება-ჩაბარების წესი

7.1. „სამუშაოს“ მიწოდებას განახორციელებს „მიმწოდებელი“. მან უნდა წარუდგინოს „შემსყიდველს“ მის სახელზე შედგენილი დოკუმენტაცია.

7.2. შემსყიდველი ორგანიზაციის მიერ, პერიოდულად განხორციელდება მოწოდებული „სამუშაოს“ შემოწმება, რომელსაც განახორციელებს შემსყიდველი ორგანიზაციის მიერ სპეციალურად შექმნილი ინსპექტირების ჯგუფი.

7.3. „სამუშაოს“ მიღების დროს გამოვლენილი დეფექტისა და ნაკლის აღმოფხვრას, საკუთარი ხარჯებით უზრუნველყოფს „მიმწოდებელი“.

7.4. იმ შემთხვევაში, თუ „შემსყიდველის“ მიერ საბოლოო შემოწმების შედეგად გამოვლენილი იქნება „სამუშაოს“ უხარისხობა, იგი წერილობით აცნობებს „მიმწოდებელს“ წუნდების მიზეზების მითითებით და მოითხოვს სათანადო კომპენსაციას.

8. ანგარიშსწორების წესი, ფორმა და ვადები

8.1. ანგარიშსწორების ფორმა იქნება: უნაღდო ანგარიშსწორება მიმწოდებლის საბანკო ანგარიშზე თანხის ჩარიცხვის გზით, ფაქტობრივად გაწეული სამუშაოს შესაბამისად, მიღება-ჩაბარების აქტის გაფორმებიდან 30 კალენდარული დღის განმავლობაში.

8.2. ანგარიშსწორება განხორციელდება ლარებში.

9. მხარეთა უფლება-მოვალეობები

9.1. „შემსყიდველი“ ვალდებულია:

9.1.1. აცნობოს „მიმწოდებელს“ ყველა მომხდარ ცვლილებათა შესახებ, რომელიც პირდაპირ ან ირიბად შეიძლება ეხებოდეს ხელშეკრულების პირობებს.

9.1.2. წინასწარ, 1 თვით ადრე შეატყობინოს „მიმწოდებელს“ ხელშეკრულების შეწყვეტის თაობაზე.

9.2. „მიმწოდებელი“ ვალდებულია:

9.2.1. მიაწოდოს „შემსყიდველს“ „სამუშაო“, რომელიც სრულად შეესაბამება ხარისხით და სხვა ყველა მონაცემებით „შემსყიდველის“ დაკვეთას.

9.2.2. წინასწარ, 1 თვით ადრე შეატყობინოს „შემსყიდველს“ ხელშეკრულების შეწყვეტის თაობაზე.

9.2.3. დროულად შეასრულოს ხელშეკრულებით ნაკისრი ყველა ვალდებულებანი.

9.2.4. საგარანტიო ვადის განმავლობაში განახორციელოს შესყიდვის ობიექტის შეკეთება ან შეცვლა შემსყიდველის მხრიდან დამატებითი ხარჯების გაწევის გარეშე.

9.2.5. სამუშაოების მიმდინარეობის პროცესში დაიცვას უსაფრთხოების წესები, ყოველი სამუშაო დღის ბოლოს მაქსიმალურად დაასუფთაოს სამუშაოს ჩატარების ადგილი და გაიტანოს ნაგავი ეზოში გამოყოფილ ადგილზე, ხოლო სამუშაოების დასრულების შემდეგ გაათავისუფლოს სამუშაო მოედანი და მიმდებარე ტერიტორია სამშენებლო ნარჩენებისგან. საჭიროების შემთხვევაში სამუშაო ტერიტორია შესაძლებლობის ფარგლებში შემოიზღუდოს დამცავი ღობით.

9.3. „შემსყიდველი“ უფლებამოსილია:

9.3.1. მოითხოვოს „მიმწოდებლისაგან“ ხელშეკრულების ყველა პუნქტის უცილებელი შესრულება.

9.3.2. უარი განაცხადოს ხელშეკრულების პირობების შესრულებაზე იმ შემთხვევაში, თუ „მიმწოდებელი“ დაარღვევს ხელშეკრულებით ნაკისრ ვალდებულებებს ან მის წინაშე დადგენა დაუძლეველი ძალა.

9.3.3. არ სცნოს „მიმწოდებლის“ არცერთი ვალდებულება, რომელიც არაა განსაზღვრული ამ

ხელშეკრულებით.

9.4 „მიწოდებელი“ უფლებამოსილია:

9.4.1 მოითხოვოს „შემსყიდველისაგან“ მის მიერ მიწოდებული „სამუშაოს“ ღირებულების სრული ანაზღაურება.

9.4.2. განაცხადოს უარი ხელშეკრულების შესრულებაზე ან მის გაგრძელებაზე, თუ „შემსყიდველის“ მიერ

სახელშეკრულებო პირობების შეუსრულებლობის გამო მისთვის შეუძლებელი ხდება „სამუშაოს“ მიწოდება ან მის წინაშე დადგა დაუძლეველი ძალა.

9.4.3. აწარმოოს მოლაპარაკება „შემსყიდველთან“ სახელშეკრულებო პირობებში კანონით დაშვებული ცვლილებების შეტანისათვის.

9.4.4. მიმართოს სასამართლოს ან სხვა ორგანოებს „შემსყიდველის“ მიერ ხელშეკრულების პირობების დარღვევის გამო.

9.4.5. მოითხოვოს „შემსყიდველისაგან“ რეალური ზარალის ანაზღაურება, რაც გამოიწვია მისი მხრიდან ამ ხელშეკრულების პირობების დარღვევამ.

10. პირგასამტეხლო

10.1. ხელშეკრულებით ნაკისრი ვალდებულების შეუსრულებლობის ან/და არაჯეროვნად შესრულებისათვის მხარეებს ეკისრებათ პირგასამტეხლოს გადახდა.

10.2. მიწოდებლის მიერ მოწოდების ვადების ვადების გადაცდენის შემთხვევაში ეკისრება პირგასამტეხლოს გადახდა ყოველ ვადაგადაცილებულ დღეზე გაანგარიშებით ხელშეკრულების ღირებულების 0,1%-ს ოდენობით.

10.3. შემსყიდველის მიერ ამ ხელშეკრულებით განსაზღვრული ანგარიშწირების ვადების გადაცილების

შემთხვევაში ეკისრება პირგასამტეხლოს გადახდა ყოველ ვადაგადაცილებულ დღეზე გაანგარიშებით კონკრეტული შესრულებისათვის გადასახდელი ღირებულების 0,1%-ს ოდენობით.

10.4. ხელშეკრულების გათვალისწინებული სხვა პირობების დარღვევის შემთხვევაში, ყოველი მხარე ერთჯერადად იხდის პირგასამტეხლოს ხელშეკრულების ღირებულების 1%-ს ოდენობით.

10.5 იმ შემთხვევაში, თუ პირგასამტეხლოს ჯამური თანხა გადაჭარბებს ხელშეკრულების ღირებულების

2%-ს მხარეს უფლება აქვს ცალმხრივად შეწყვიტოს ხელშეკრულება და მოითხოვოს მიყენებული ზარალის ანაზღაურება.

10.6 პირგასამტეხლოს გადახდა არ ათავისუფლებს მხარეებს ძირითადი ვალდებულებების შესრულებისაგან.

10.7 მხარეები ვალდებულებას იღებენ უზრუნველყონ პირგასამტეხლოს თანხის გადახდა წერილობითი შეტყობინების მიღებიდან 10 (ათი) დღის განმავლობაში

11. დაუძლეველი ძალის მოქმედება

11.1. ხელშეკრულების დამდები რომელიმე მხარის მიერ ხელშეკრულების პირობების შეუსრულებლობა არ გამოიწვევს საჯარიმო სანქციების გამოყენებას, თუ ხელშეკრულების შესრულების შეფერხება ან მისი ვალდებულებების შეუსრულებლობა არის დაუძლეველ გარემოებათაშედეგი.

11.2. ამ მუხლის მიზნებისათვის „დაუძლეველი ძალა“ ნიშნავს მხარეებისათვის გადაულახავ და მათი კონტროლისაგან დამოუკიდებელ გარემოებებს, რომლებიც არ არიან დაკავშირებული „შემსყიდველისა“ და/ან „მიწოდებლის“ შეცდომებსა და დაუდევრობასთან და მას გააჩნია

წინასწარ გაუთვალისწინებელი ხასიათი. ასეთი გარემოება შეეძლება გამოწვეული იქნას საბრძოლო მოქმედებებით, წყალდიდობით, ეპიდემიით, კარანტინით, და სხვა მასთან გათანაბრებული მოვლენებით. რომელსაც ცნობენ მხარეები.

11.3. დაუძლეველი გარემოებების დადგომის შემთხვევაში ხელშეკრულების დამდებმა მხარემ, რომლისთვისაც შეუძლებელი ხდება ნაკისრი ვალდებულებების შესრულება, დაუყოვნებლივ უნდა გაუგზავნოს მეორე მხარეს წერილობითი შეტყობინება აღწერილობით გარემოებებისა და მათი გამომწვევი მიზეზების შესახებ. თუ შეტყობინების გამგზავნი მხარე არ მიიღებს მეორე მხარისაგან წერილობით პასუხს, იგი თავისი შეხედულებისამებრ, მიზანშეწონილობისა და შესაძლებლობათა მიხედვით აგრძელებს ხელშეკრულებით ნაკისრი ვალდებულებების შესრულებას და ცდილობს გამოახოს ვალდებულებების შესრულების ისეთი ალტერნატიული ხერხები, რომლებიც დამოუკიდებელი იქნებიან დაუძლეველი გარემოებების ზეგავლენისაგან.

11.4. დაუძლეველი ძალის არსებობა, უკიდურეს შემთხვევათა გარდა, უნდა იყოს დადასტურებული ოფიციალური ორგანოების მიერ, პრესის ან სხვა მხარეებისათვის მისაღები ფორმით.

12. სადავო საკითხების გადაწყვეტა

12.1. „შემსყიდველმა“ და „მიმწოდებელმა“ უნდა იხმაროს ყველა ღონე, რათა მათ შორის, ყველა უთანხმოება და დავა, წარმოქმნილი ხელშეკრულების ან მასთან დაკავშირებული სხვა კომპონენტის ირგვლივ, მოაგვარონ მოლაპარაკების წესით.

12.2. თუ „შემსყიდველი“ და „მიმწოდებელი“ ვერ შეძლებენ სადავო საკითხის მოგვარებას მოლაპარაკების გამართვის შემდეგ, ნებისმიერ მხარეს დავის გადაწყვეტის მიზნით შეუძლია დადგენილი წესის მიხედვით მიმართოს სასამართლოს, რის შესახებაც იგი წინასწარ აცნობებს მეორე მხარეს.

13. გამოსაყენებელი სამართალი

13.1. ხელშეკრულება დადებულია საქართველოს კანონმდებლობის შესაბამისად და ინტერპრეტირებული იქნება საქართველოს კანონმდებლობის მიხედვით.

14. ხელშეკრულების ენა

14.1. ხელშეკრულების ენა ქართული. ხელშეკრულებასთან დაკავშირებული მთელი წერილობითი მოლაპარაკებები და სხვა დოკუმენტაცია, რომელიც გაიცვლება მხარეთა შორის უნდა შეესაბამებოდეს სახელშეკრულებო პირობებს.

15. ურთიერთობა მხარეებს შორის

15.1. ნებისმიერი შეტყობინება, რომელსაც ერთი მხარე, ხელშეკრულების შესაბამისად, უგზავნის მეორე მხარეს, გაიგზავნება წერილის, დეპეშის, ტელექსის ან ფაქსის სახით, ორიგინალის შემდგომი წარმოდგენით, ხელშეკრულებაში მითითებული მეორე მხარის მისამართზე.

15.2. შეტყობინება შედის ძალაში ადრესატის მიერ მისი მიღების დღეს ან შეტყობინების ძალაში შესვლის დადგენილ დღეს, იმის მიხედვით, თუ ამ თარიღებიდან რომელი უფრო გვიან დგება.

16. ხელშეკრულების სხვა პირობები

16.1. ხელშეკრულებაში ცვლილებების შეტანა ხდება მხოლოდ მხარეების მიერ წერილობითი შესწორებით და ფორმდება ხელშეკრულების დანამატის სახით, რომელიც წარმოადგენს ხელშეკრულების განუყოფელ ნაწილს.

16.2. „მიმწოდებელს“ არ აქვს უფლება „შემსყიდველის“ წერილობითი თანხმობის გარეშე მოახდინოს მესამე პირისათვის უფლებების გადაცემა.

16.3. ხელშეკრულების პირობების შეცვლა დაუშვებელია, თუ ამ ცვლილებების შედეგად იზრდება

ხელშეკრულების ღირებულება ან უარესდება ხელშეკრულების პირობები, გარდა საქართველოს სამოქალაქო კოდექსით განსაზღვრული შემთხვევებისა.

16.4. ხელშეკრულების შესრულების შეფერხების შემთხვევაში მხარეები დაუყოვნებლივ წერილობით ატყობინებენ ერთმანეთს და ღებულობენ ერთობლივ გადაწყვეტილებას.

17. ხელშეკრულების მოქმედების ვადა

17.1. ხელშეკრულება შედის ძალაში მხარეთა მიერ ხელშეკრულებაზე ხელის მოწერის თარიღიდან.

17.2. ხელშეკრულების მოქმედების ვადა: 2014 წლის 31 დეკემბერი.

17.3. ხელშეკრულების მოქმედების ვადებში ცვლილება შესაძლებელია მხოლოდ მხარეთა ურთიერთშეთანხმებით.

17.4. ურთიერთობა მხარეებს შორის წყდება მხარეების მიერ ყველა ვალდებულებათა შესრულებისა და დებიტორულ-კრედიტორულ დავალიანებათა დაფარვის შემდგომ.

18. განსაკუთრებული შენიშვნები

18.1. ხელშეკრულება დგება სამ თანაბარძალოვან ეგზემპლარად, საიდანაც ერთი ეგზემპლარი გადაეცემა „მიწოდებელს“, ხოლო ორი ინახება „შემსყიდველთან“.

19. მხარეთა რეკვიზიტები

„შემსყიდველი“

სსიპ „ლ. საყვარელიძის სახ.
დაავადებათა კონტროლის და საზოგ.
ჯანმრთელობის ეროვნული ცენტრი“
მისამართი: თბილისი, მ.ასათიანის 9
საიდენტიფიკაციო კოდი: 211324351
სს „თიბისი ბანკი“
ბანკის კოდი: TBCBGE22
ა/ა: GE64TB0600000000345017



გენერალური დირექტორის მოადგილე:


ტარიელ ქანტურიძე


„მიმწოდებელი“

შპს „დიზაინკოპლექსი“
მისამართი: ქ. ქუთაისი, ნიკეას მე-3 ჩიხი, #5
საიდენტიფიკაციო კოდი: 212 673 793
სს „თიბისი ბანკი“
ბანკის კოდი: TBCBGE22
GE 43 TB 03 000 000 204 67719


დირექტორი:


ზურაბ გუბელაძე


სარეაბილიტაციო სამუშაოების ხარჯთაღრიცხვა

№	სამუშაოს დასახელება	განზომილება	რაოდენობა	მასალა		ხელფასი		ჯამი
				ერთ.ფასი	ჯამი	ერთ.ფასი	ჯამი	
1	2	3	4	5	6	7	8	11
	დემონტაჟის სამუშაოები							
	არსებული კიბის და ბაქნის დემონტაჟი	მ ³	3.93		0	25	98.25	98.25
	ტერიტორიის შემოღობვა							
1	ლითონის ბადე	მ ²	16.46	5	82.3	1	16.46	98.76
2	ლითონის სვეტი დ-50მმ	გრძ.მ.	14.4	6.5	93.6	1.5	21.6	115.2
	კონსტრუქციული ნაწილი							
	მონოლითური საძირკველი	მ ³	1.1		0	85	93.5	93.5
1	ბეტონი M-300	მ ³	1.1	125	137.5		0	137.5
2	არმატურა A-III	ტონა	0.06	1575	94.5		0	94.5
4	ბალასტი	მ ³	1.5	10	15	3.5	5.25	20.25
5	ბეტონი M-100	მ ³	1	95	95	15	15	110
	გადახურვის მონოლითური ფილა	მ ³	1.1		0	85	93.5	93.5
1	ბეტონი M-300	მ ³	1.1	125	137.5		0	137.5
2	არმატურა A-III	ტონა	0.06	1575	94.5		0	94.5
3	არმატურა A-I	ტონა	0.02	1755	35.1		0	35.1
	არმირებული კედელი	მ ³	5.44			85	462.4	462.4
1	ბეტონი M-300	მ ³	5.44	125	680		0	680
2	არმატურა A-III	ტონა	0.16	1575	252		0	252
3	არმატურა A-I	ტონა	0.02	1755	35.1		0	35.1
	მონოლითური კიბე	მ ³	1.2		0	85	102	102
1	ბეტონი M-300	მ ³	1.2	125	150		0	150

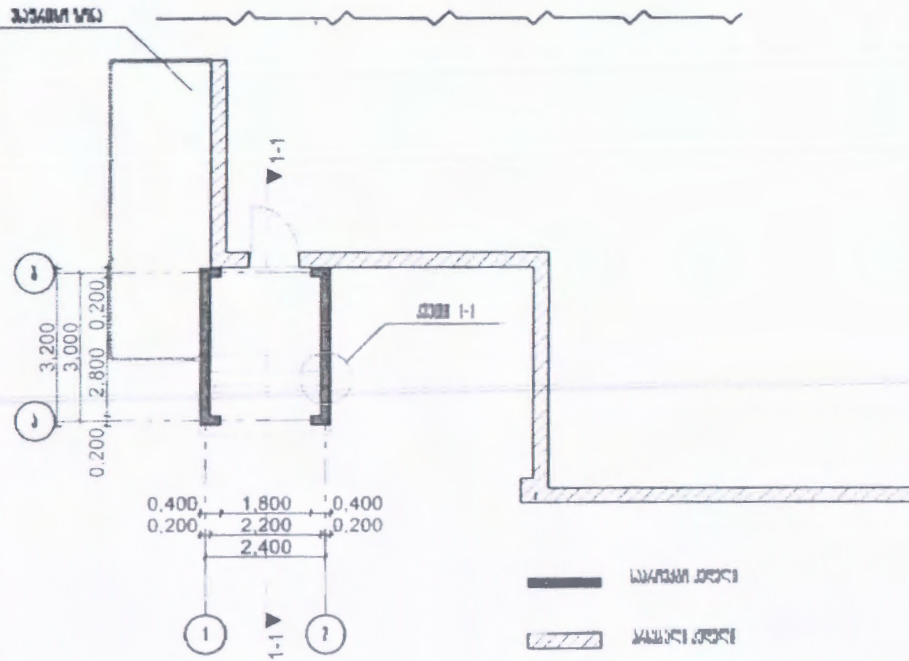
2	არმატურა A-III	ტონა	0.03	1575	47.25		0	47.25
	მოპირკეთების სამუშაოები							
1	გარე კედლების ლესვა (ფასადი)	მ ²	32	3.5	112.00	6	192	304.00
2	შიდა კედლების ლესვა	მ ²	28.5	3	85.5	4	114	199.5
	ჯამი				2146.85		1213.96	3360.81
	ზედნადები ხარჯები	%	8					268.86
	ჯამი							3629.67
	გეგმიური დაგროვება	%	6					217.78
	ჯამი							3847.46
	დღგ	%	18					692.54
	ჯამი							4540.00



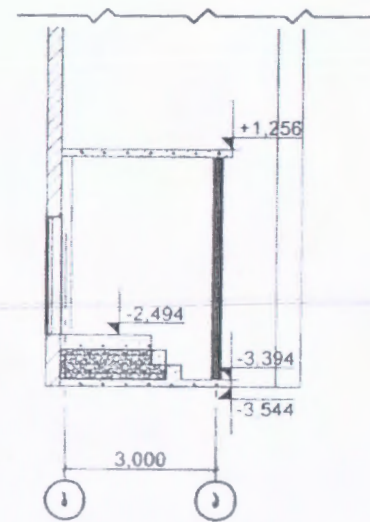
 შპს "დიზაინკომპლექსი"

 დირექტორი ----- ზურაბ გუბელაძე

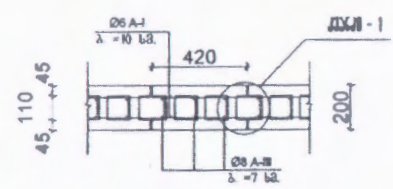
მიწისძვარის გეგმა



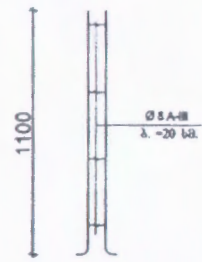
ჭრილობა 1-1



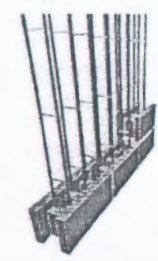
ქვეთი 1-1



კარკასი
სივრცე 1-1



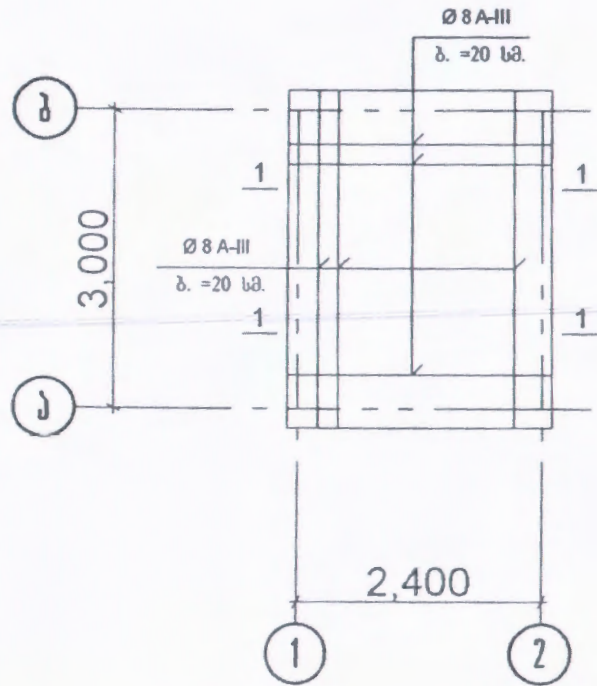
სურ. 1



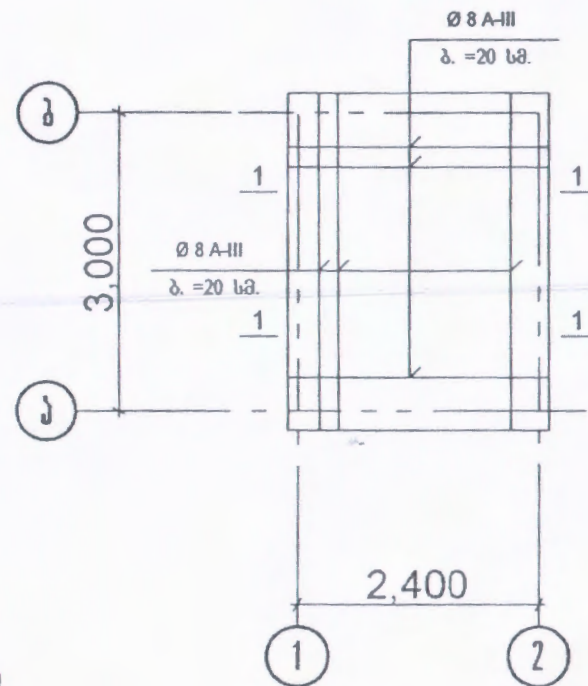
შენიშვნა:

არმირებული კედელი მოეწყობა საეც-
ბლოკით (იხ. სურ.1)

ფუნდამენტის ფილის
პროექტი



გალახვილის ფილის
პროექტი



კვეთი 1-1

